



TISOL[®]

Smart Modules

Projektový manuál modulárního systému pro
tvorbu zábradlí, plotů a stěnových přiček

TISOL®

Pomocí systému TISOL® Smart Modules vytvoříte bezpečné a originální pěší zóny, dětská hřiště a městské mobiliáře.



Rohové spojení modulů



Kotvení modulů



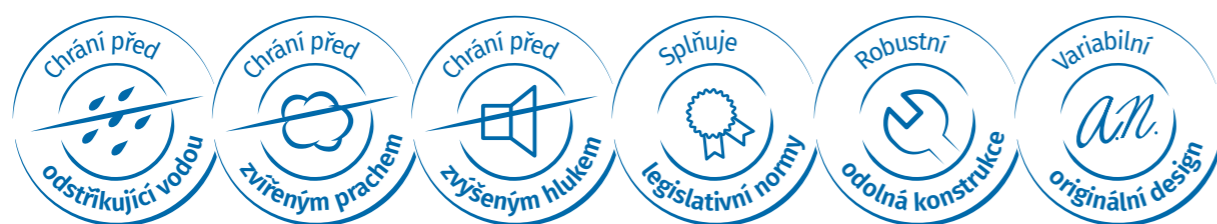
Jednoduché napojení modulů

Systém Smart Modules je jako stavebnice. Umožňuje skládat jednotlivé moduly vedle sebe a vytvářet tak unikátní kompozice.

Výplně mohou být z plného plechu či oblíbeného tahokovu a každou část je možné lakovat jinou barvou.

Bezrámová konstrukce je chytře navržena tak, aby byla pevná a přitom co nejlehčí. Díky speciálnímu kotvení a možnosti výroby atypických modulů se přizpůsobí každému terénu.

Bezpečnost lze ještě zvýšit instalací LED osvětlení, senzorů pohybu nebo bezpečnostních kamer.



◀ TISOL® přispívá k ochraně chodců a dětí v místech, kde je blízký kontakt s vozovkou. Díky své konstrukci spolehlivě oddělí oba prostory, chrání před odstříkující vodou a prachem od projíždějících vozů.

▶ Systém TISOL® Smart Modules splňuje všechny legislativní normy pro užití v městské zástavbě včetně dětských hřišť. Díky technologii výroby má delší životnost než dřevěné ploty. Navíc může být označen znakem obce.



◀ Design modulů TISOL® je variabilní a umožňuje použití široké škály barev, umístění logotypu nebo heraldického znaku obce či využití reflexních prvků. Navíc může být opatřen speciálním anti-graffiti nátěrem, díky kterému zůstanou stále hezké.

TISOL[®] Smart Modules

Přehled modulů

Přehled modulů

0,5
m

Moduly výšky 0,5 m

TYP 5/5-1 0,5 x 0,5 m TYP 10/5-1 1,0 x 0,5 m TYP 15/5-1 1,5 x 0,5 m TYP 20/5-1 2,0 x 0,5 m



1,0
m

Moduly výšky 1,0 m

TYP 5/10-1 0,5 x 1,0 m TYP 5/10-2 0,5 x 1,0 m TYP 10/10-1 1,0 x 1,0 m TYP 10/10-2 1,0 x 1,0 m TYP 15/10-1 1,5 x 1,0 m TYP 15/10-2 1,5 x 1,0 m



TYP 20/10-1 2,0 x 1,0 m TYP 20/10-2 2,0 x 1,0 m



1,5
m

Moduly výšky 1,5 m

TYP 5/15-1 0,5 x 1,5 m TYP 5/15-2a 0,5 x 1,5 m TYP 5/15-2b 0,5 x 1,5 m TYP 5/15-3 0,5 x 1,5 m TYP 10/15-1 1,0 x 1,5 m TYP 10/15-2a 1,0 x 1,5 m TYP 10/15-2b 1,0 x 1,5 m



TYP 10/15-3 1,0 x 1,5 m TYP 15/15-1 1,5 x 1,5 m TYP 15/15-2b 1,5 x 1,5 m



2,0
m

Moduly výšky 2,0 m

TYP 5/20-1 0,5 x 2,0 m TYP 5/20-2a 0,5 x 2,0 m TYP 5/20-2b 0,5 x 2,0 m TYP 5/20-2c 0,5 x 2,0 m TYP 5/20-3e 0,5 x 2,0 m TYP 5/20-4 0,5 x 2,0 m TYP 10/20-1 1,0 x 2,0 m TYP 10/20-2a 1,0 x 2,0 m TYP 10/20-2b 1,0 x 2,0 m



TYP 10/20-2c 1,0 x 2,0 m TYP 10/20-3e 1,0 x 2,0 m TYP 10/20-4 1,0 x 2,0 m TYP 15/20-1 1,5 x 2,0 m TYP 15/20-2b 1,5 x 2,0 m



Technická specifikace

Specifikace	
Výchozí materiál	ocel
Výplň	plný plech / tahokov / děrovaný plech / individuální výpalek
Barvy	dle vzorníku RAL
Umístění	exteriér / interiér
Možnosti použití	ploty / zábradlí / stěnové příčky
Konstrukce	modulární všestranně otevřená
Dokumentace	stavebně technické osvědčení
Ekologie	ekologicky recyklovatelný
Příslušenství	LED osvětlení / senzory / kamery

Základní rozměry modulů	
Výška modulu	Šířka modulu
0,5 m	0,5 m / 1,0 m / 1,5 m / 2,0 m
1,0 m	0,5 m / 1,0 m / 1,5 m / 2,0 m
1,5 m	0,5 m / 1,0 m / 1,5 m
2,0 m	0,5 m / 1,0 m / 1,5 m

Ukázka sestavení systému TISOL® Smart Modules



TISOL® Smart Modules

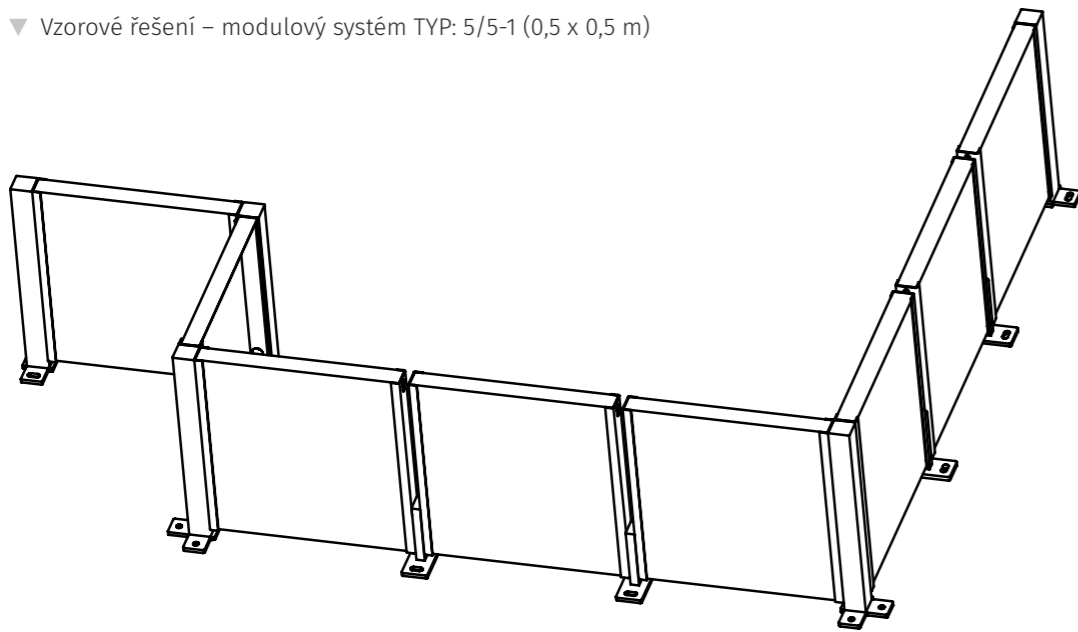
Projektový manuál

verze 100423

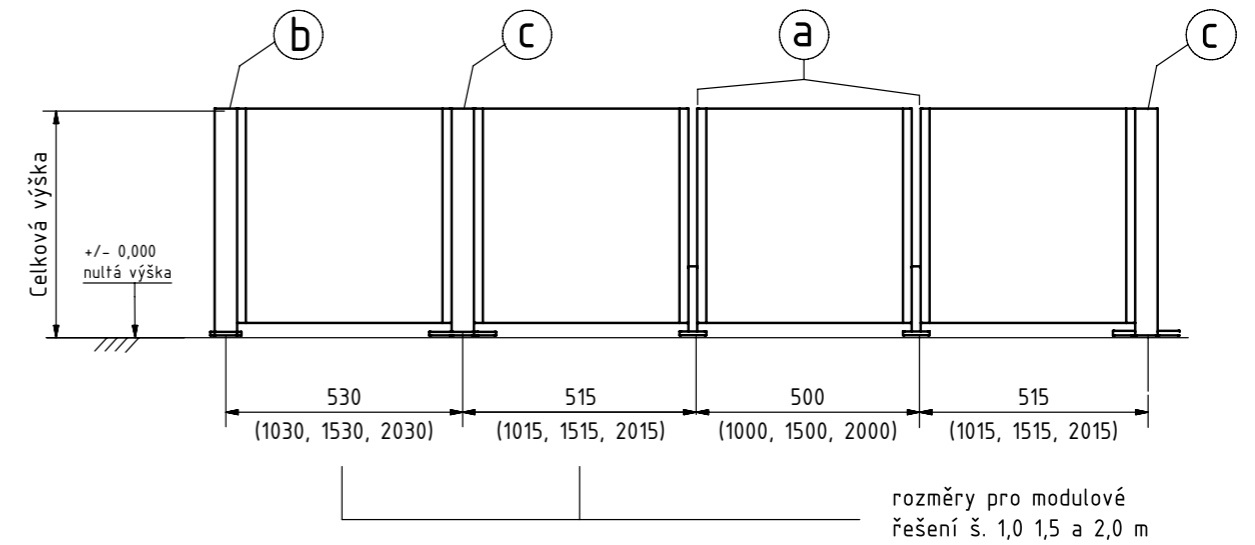
Projektový manuál – Návrh, montáž

System TISOL® Smart Modules

▼ Vzorové řešení – modulový systém TYP: 5/5-1 (0,5 x 0,5 m)

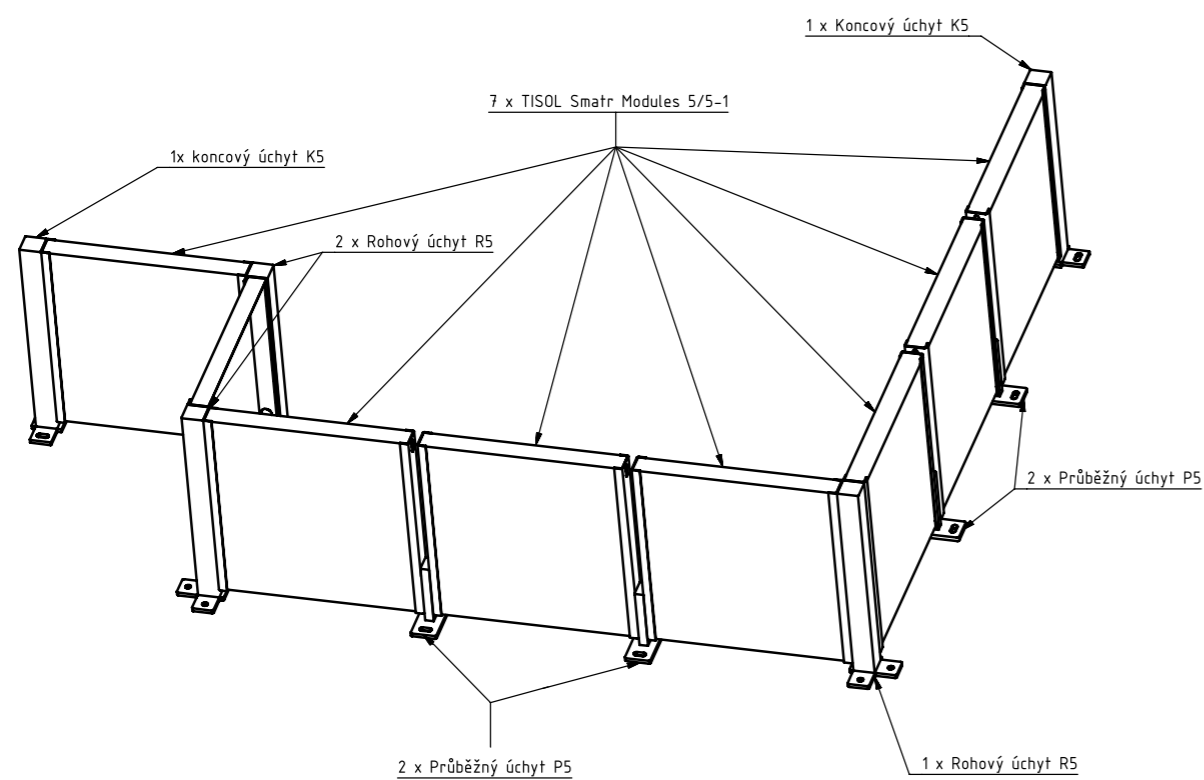


Pohled

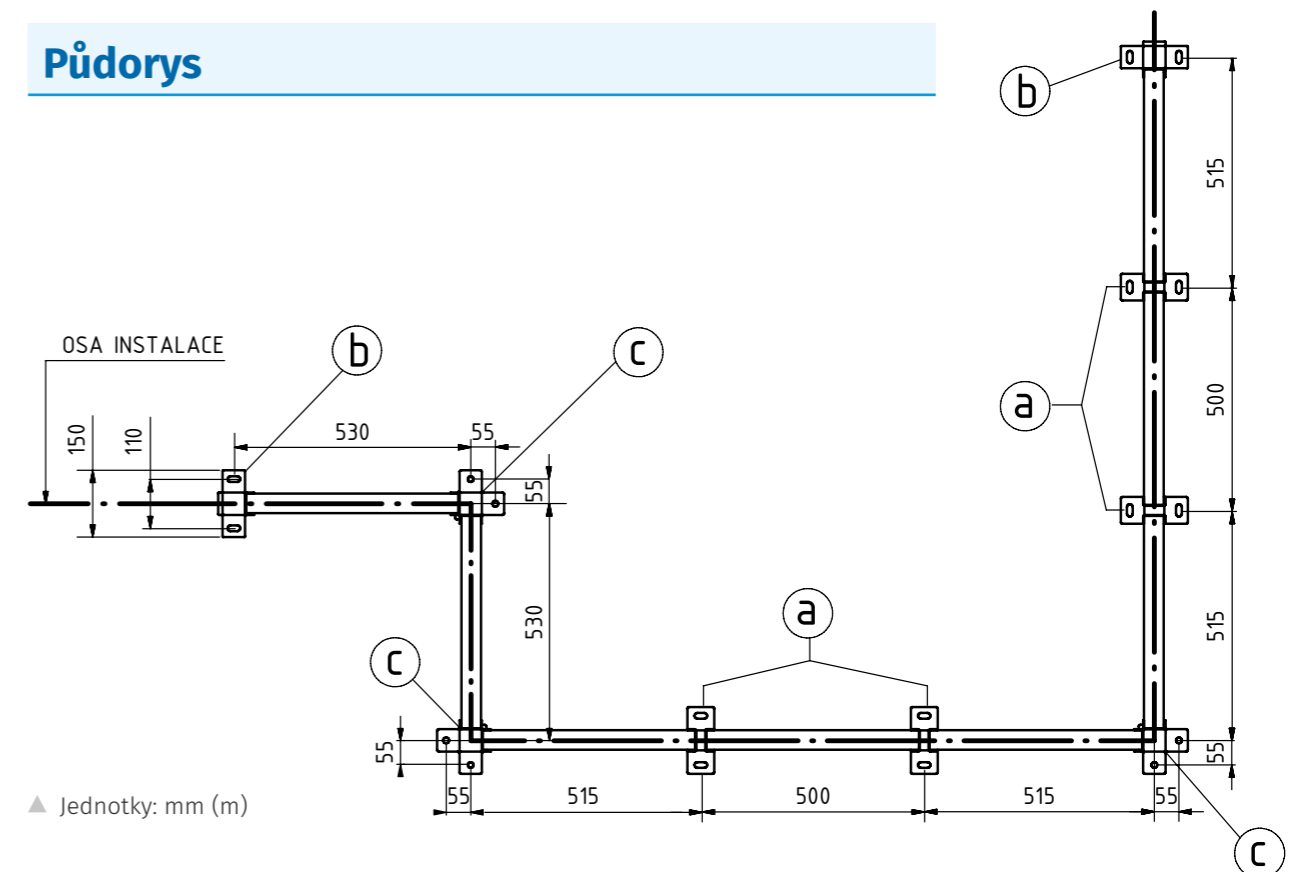


▲ Jednotky: mm (m)

Axonometrie

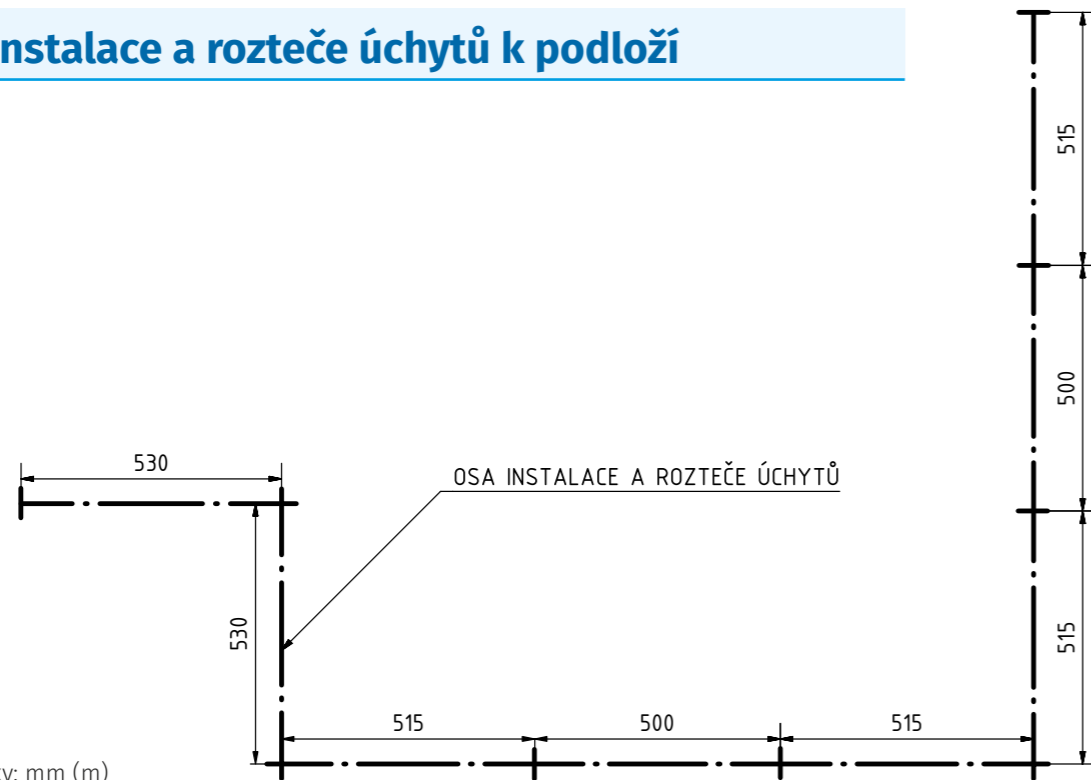


Půdorys



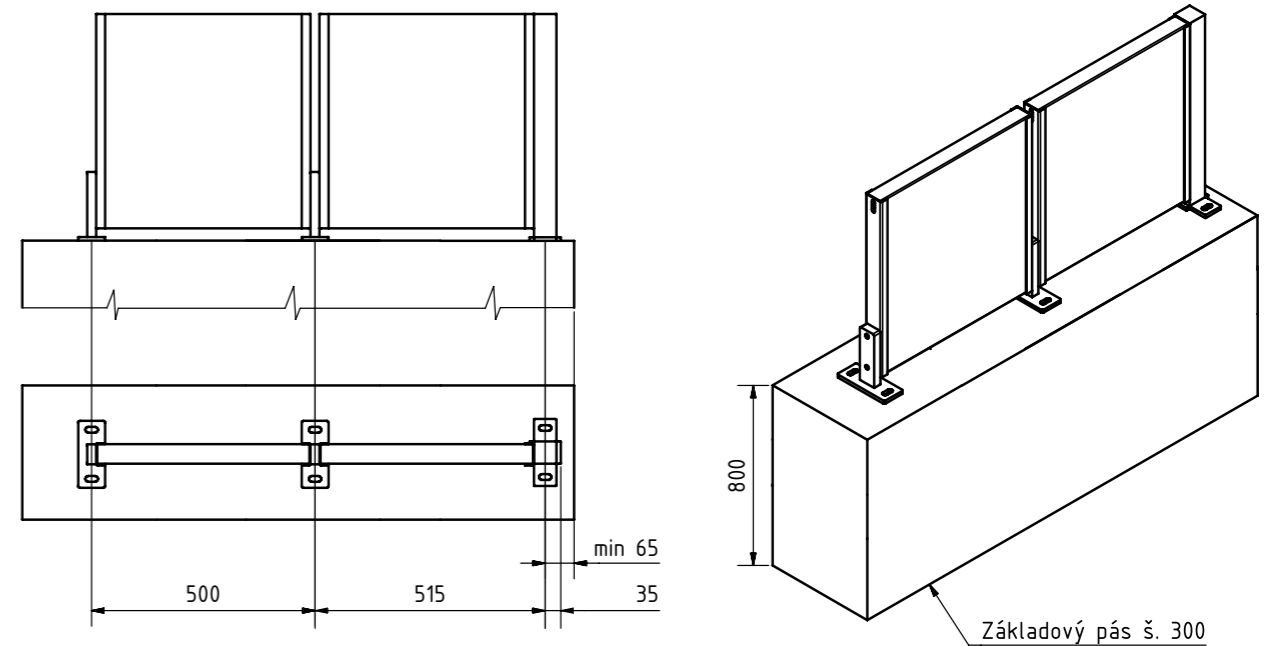
Osa instalace a rozteče úchytů k podloží

▲ Jednotky: mm (m)



Ukončení oplocení – návaznost na další konstrukce: detail "A"

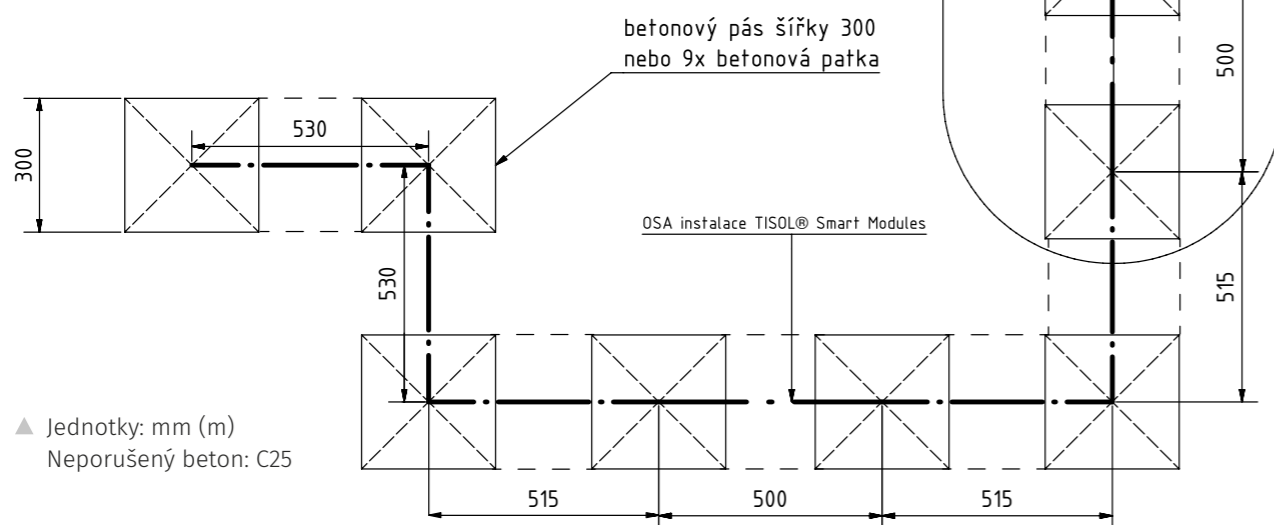
▲ Jednotky: mm (m)



Osa instalace a schéma základů

Níže uvedený typ základů je pouze doporučení výrobce systému TISOL® Smart Modules. Konečnou verzi základů musí schválit projektant stavby s ohledem na typ zeminy, velikost TISOL® Smart Modules a způsob použití. Minimální odstup osy chemické kotvy od kraje betonového základu je 40 mm.

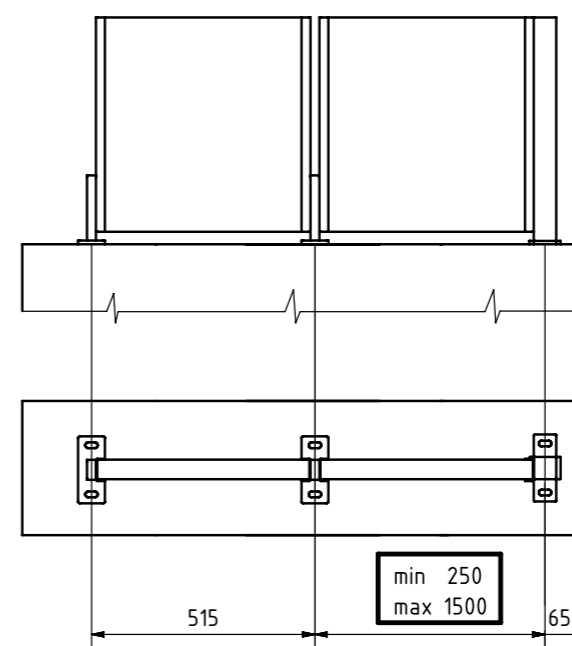
U modulu po 500 mm doporučujeme základový betonový pás, u větších modulů je třeba zvážit použití základových patek – určí statik.



▲ Jednotky: mm (m)
Neporušený beton: C25

Koncový plotový díl – atypický rozměr (šířka)

▲ Jednotky: mm (m)



Koncové úchyty k přišroubování

Typ K5

Pro TISOL® Smart Modules
výšky 0,5 m

Typ K10

Pro TISOL® Smart Modules
výšky 1,0 m

Typ K15

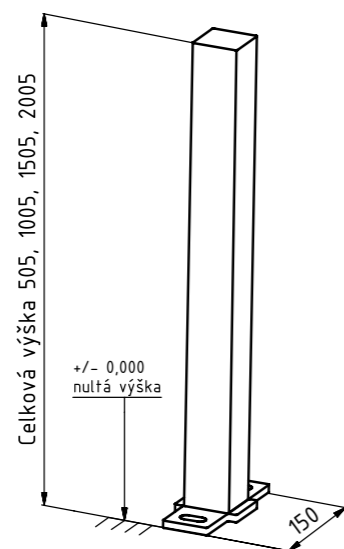
Pro TISOL® Smart Modules
výšky 1,5 m

Typ K20

Pro TISOL® Smart Modules
výšky 2,0 m

Poznámka:

Šířka pásnice 150 mm
Rozteče kotevních šroubů 110 mm



Průběžné úchyty k přišroubování

Typ P5

Pro TISOL® Smart Modules
výšky 0,5 m

Typ P10

Pro TISOL® Smart Modules
výšky 1,0 m

Typ P15

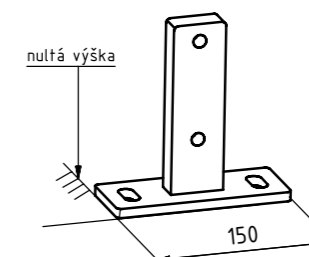
Pro TISOL® Smart Modules
výšky 1,5 m

Typ P20

Pro TISOL® Smart Modules
výšky 2,0 m

Poznámka:

Šířka pásnice 150 mm
Rozteče kotevních šroubů 110 mm



Rohové úchyty k přišroubování

Typ R5

Pro TISOL® Smart Modules
výšky 0,5 m

Typ R10

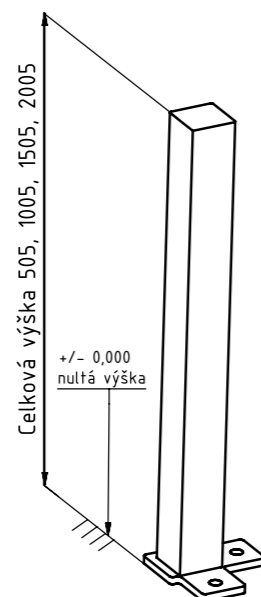
Pro TISOL® Smart Modules
výšky 1,0 m

Typ R15

Pro TISOL® Smart Modules
výšky 1,5 m

Typ R20

Pro TISOL® Smart Modules
výšky 2,0 m



Dilatační úchyty k přišroubování

Typ D5

Pro TISOL® Smart Modules
výšky 0,5 m

Typ D10

Pro TISOL® Smart Modules
výšky 1,0 m

Typ D15

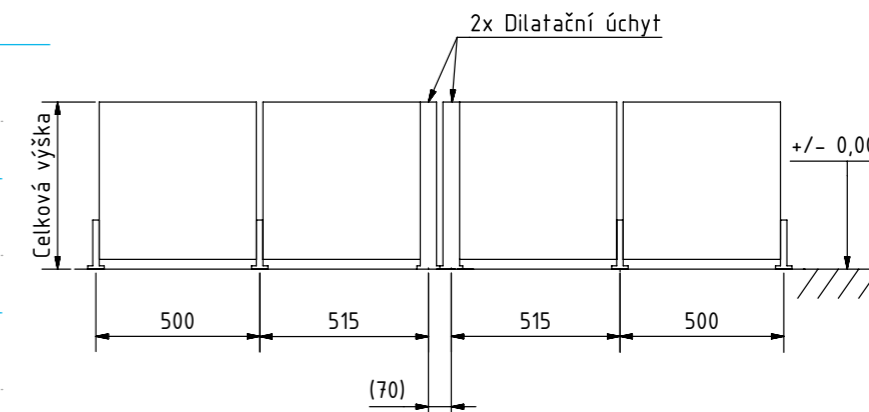
Pro TISOL® Smart Modules
výšky 1,5 m

Typ D20

Pro TISOL® Smart Modules
výšky 2,0 m

Poznámka:

Dilataci provést každých 15 m
Celková výška 505, 1005, 1505, 2005 mm



Projektový manuál – Jednotlivé moduly

Typ 5/5-1

Stavební rozměry

Šířka	0,5 m
Výška	0,5 m

Provedení plochy 1

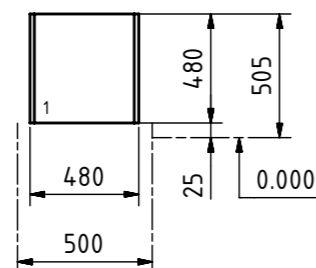
- plný hladký plech (HLA)
- individuální výpalek (DWG)

Skutečné rozměry

Šířka	480 mm
Výška	480 mm
Hloubka	50 mm

Šířkový atyp

ano	250 mm – 1500 mm
-----	------------------



▲ Pohled: uliční – líc plotu

Typ 15/5-1

Stavební rozměry

Šířka	1,5 m
Výška	0,5 m

Provedení plochy 1

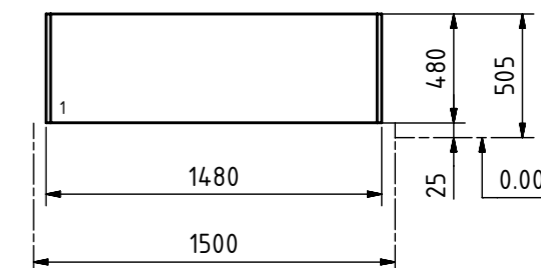
- plný hladký plech (HLA)
- individuální výpalek (DWG)

Skutečné rozměry

Šířka	1480 mm
Výška	480 mm
Hloubka	50 mm

Šířkový atyp

ano	250 mm – 1500 mm
-----	------------------



▲ Pohled: uliční – líc plotu

Typ 10/5-1

Stavební rozměry

Šířka	1,0 m
Výška	0,5 m

Provedení plochy 1

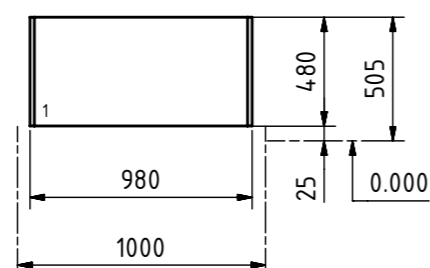
- plný hladký plech (HLA)
- individuální výpalek (DWG)

Skutečné rozměry

Šířka	980 mm
Výška	480 mm
Hloubka	50 mm

Šířkový atyp

ano	250 mm – 1500 mm
-----	------------------



▲ Pohled: uliční – líc plotu

Typ 20/5-1

Stavební rozměry

Šířka	2,0 m
Výška	0,5 m

Provedení plochy 1

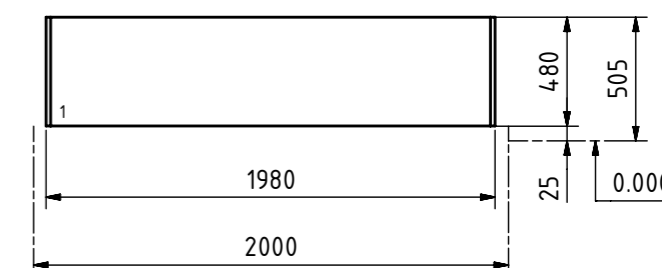
- plný hladký plech (HLA)
- individuální výpalek (DWG)

Skutečné rozměry

Šířka	1980 mm
Výška	480 mm
Hloubka	50 mm

Šířkový atyp

ano	250 mm – 1500 mm
-----	------------------



▲ Pohled: uliční – líc plotu

Typ 5/10-1

Stavební rozměry

Šířka	0,5 m
Výška	1,0 m

Provedení plochy 1

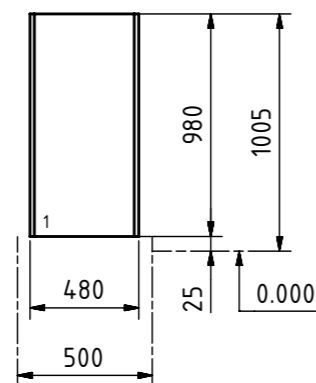
- plný hladký plech (HLA)
- individuální výpalek (DWG)

Skutečné rozměry

Šířka	480 mm
Výška	980 mm
Hloubka	50 mm

Šířkový atyp

ano	250 mm – 1500 mm
-----	------------------



▲ Pohled: uliční – líc plotu

Typ 10/10-1

Stavební rozměry

Šířka	1,0 m
Výška	1,0 m

Provedení plochy 1

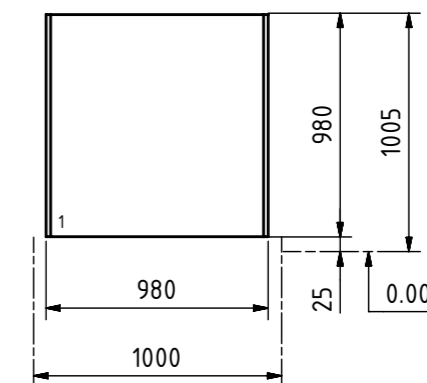
- plný hladký plech (HLA)
- individuální výpalek (DWG)

Skutečné rozměry

Šířka	980 mm
Výška	980 mm
Hloubka	50 mm

Šířkový atyp

ano	250 mm – 1500 mm
-----	------------------



▲ Pohled: uliční – líc plotu

Typ 5/10-2

Stavební rozměry

Šířka	0,5 m
Výška	1,0 m

Provedení ploch 1 a 2

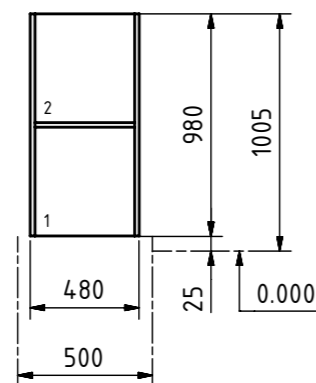
- plný hladký plech (HLA)
- individuální výpalek (DWG)

Skutečné rozměry

Šířka	480 mm
Výška	980 mm
Hloubka	50 mm

Šířkový atyp

ne	
----	--



▲ Pohled: uliční – líc plotu

Typ 10/10-2

Stavební rozměry

Šířka	1,0 m
Výška	1,0 m

Provedení ploch 1 a 2

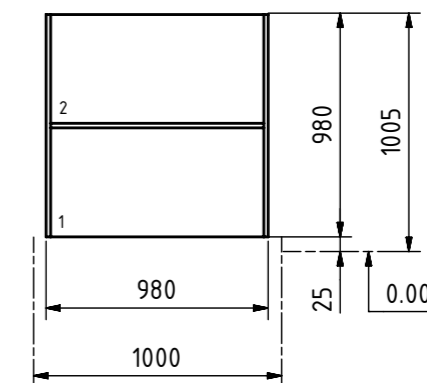
- plný hladký plech (HLA)
- individuální výpalek (DWG)

Skutečné rozměry

Šířka	980 mm
Výška	980 mm
Hloubka	50 mm

Šířkový atyp

ne	
----	--



▲ Pohled: uliční – líc plotu

Typ 15/10-1

Stavební rozměry

Šířka	1,5 m
Výška	1,0 m

Provedení plochy 1

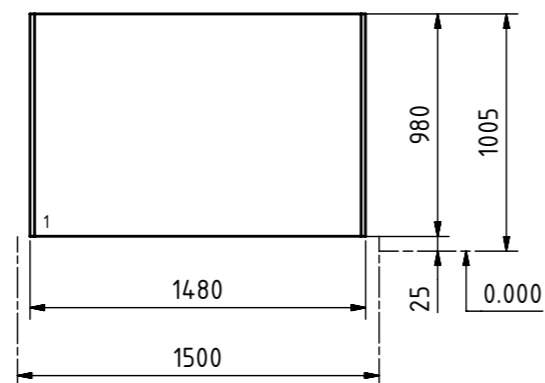
- plný hladký plech (HLA)
- individuální výpalek (DWG)

Skutečné rozměry

Šířka	1480 mm
Výška	980 mm
Hloubka	50 mm

Šířkový atyp

ano	250 mm – 1500 mm
-----	------------------



▲ Pohled: uliční – líc plotu

Typ 20/10-1

Stavební rozměry

Šířka	2,0 m
Výška	1,0 m

Provedení plochy 1

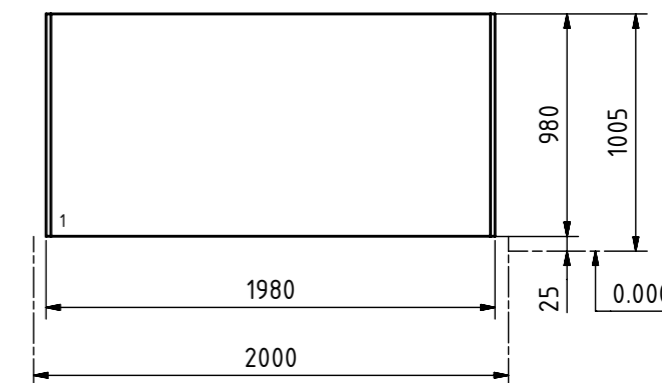
- plný hladký plech (HLA)
- individuální výpalek (DWG)

Skutečné rozměry

Šířka	1980 mm
Výška	980 mm
Hloubka	50 mm

Šířkový atyp

ano	250 mm – 1500 mm
-----	------------------



▲ Pohled: uliční – líc plotu

Typ 15/10-2

Stavební rozměry

Šířka	1,5 m
Výška	1,0 m

Provedení ploch 1 a 2

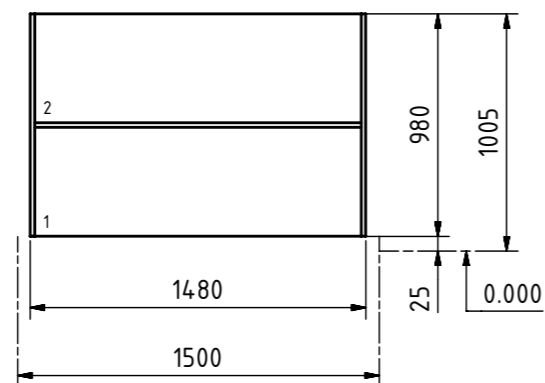
- plný hladký plech (HLA)
- individuální výpalek (DWG)

Skutečné rozměry

Šířka	1480 mm
Výška	980 mm
Hloubka	50 mm

Šířkový atyp

ne	
----	--



▲ Pohled: uliční – líc plotu

Typ 20/10-2

Stavební rozměry

Šířka	2,0 m
Výška	1,0 m

Provedení ploch 1 a 2

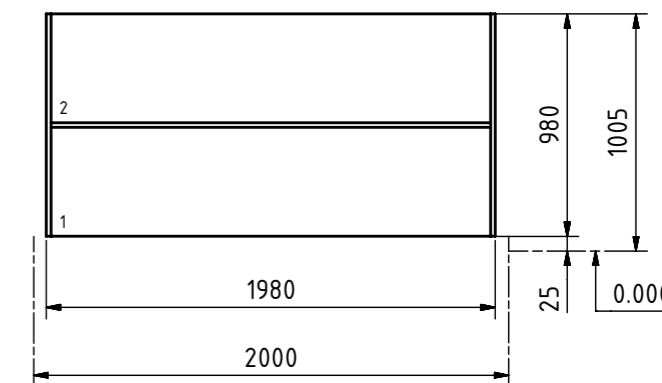
- plný hladký plech (HLA)
- individuální výpalek (DWG)

Skutečné rozměry

Šířka	1980 mm
Výška	980 mm
Hloubka	50 mm

Šířkový atyp

ne	
----	--



▲ Pohled: uliční – líc plotu

Typ 5/15-1

Stavební rozměry

Šířka	0,5 m
Výška	1,5 m

Provedení plochy 1

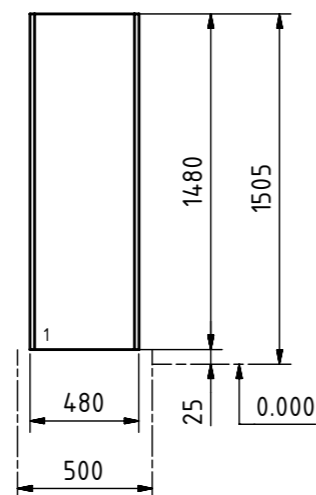
- plný hladký plech (HLA)
- tahokov (T33)
- individuální výpalek (DWG)

Skutečné rozměry

Šířka	480 mm
Výška	1480 mm
Hloubka	50 mm

Šířkový atyp

ano	250 mm – 1500 mm
-----	------------------



▲ Pohled: uliční – líc plotu

Typ 5/15-2b

Stavební rozměry

Šířka	0,5 m
Výška	1,5 m

Provedení ploch 1 a 2

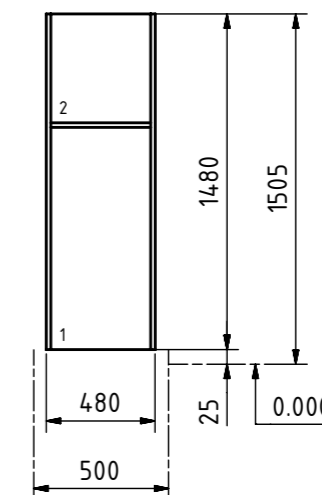
- plný hladký plech (HLA)
- individuální výpalek (DWG)

Skutečné rozměry

Šířka	480 mm
Výška	1480 mm
Hloubka	50 mm

Šířkový atyp

ne



▲ Pohled: uliční – líc plotu

Typ 5/15-2a

Stavební rozměry

Šířka	1,5 m
Výška	0,5 m

Provedení ploch 1 a 2

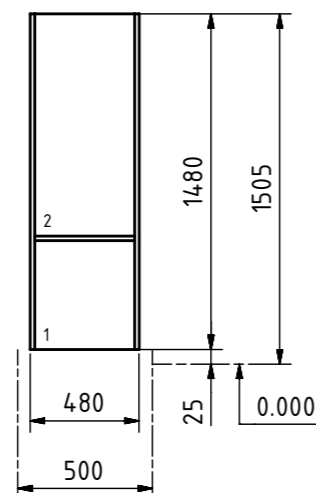
- plný hladký plech (HLA)
- individuální výpalek (DWG)

Skutečné rozměry

Šířka	480 mm
Výška	1480 mm
Hloubka	50 mm

Šířkový atyp

ne



▲ Pohled: uliční – líc plotu

Typ 5/15-3

Stavební rozměry

Šířka	0,5 m
Výška	1,5 m

Provedení ploch 1, 2 a 3

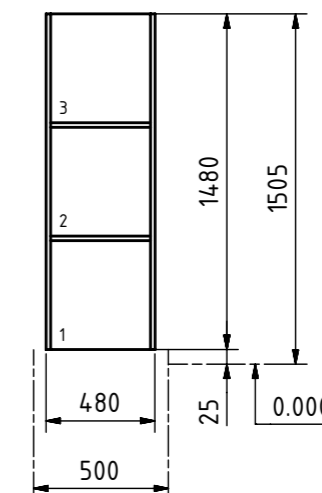
- plný hladký plech (HLA)
- individuální výpalek (DWG)

Skutečné rozměry

Šířka	480 mm
Výška	1480 mm
Hloubka	50 mm

Šířkový atyp

ne



▲ Pohled: uliční – líc plotu

Typ 10/15-1

Stavební rozměry

Šířka	1,0 m
Výška	1,5 m

Provedení plochy 1

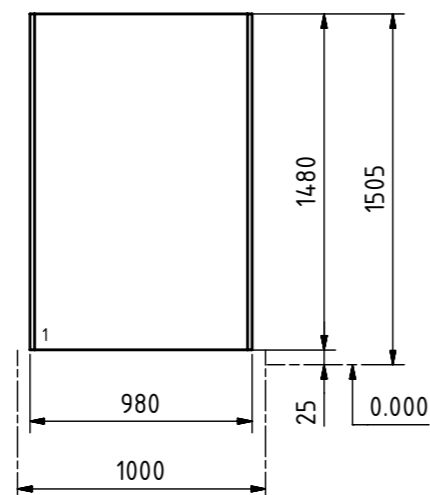
- plný hladký plech (HLA)
- tahokov (T33)
- individuální výpalek (DWG)

Skutečné rozměry

Šířka	980 mm
Výška	1480 mm
Hloubka	50 mm

Šířkový atyp

ano	250 mm – 1500 mm
-----	------------------



▲ Pohled: uliční – líc plotu

Typ 10/15-2b

Stavební rozměry

Šířka	1,0 m
Výška	1,5 m

Provedení ploch 1 a 2

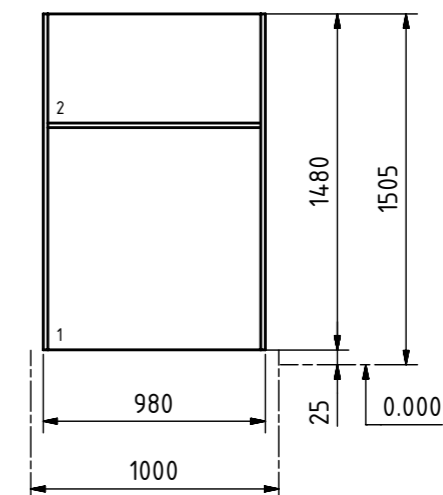
- plný hladký plech (HLA)
- individuální výpalek (DWG)

Skutečné rozměry

Šířka	980 mm
Výška	1480 mm
Hloubka	50 mm

Šířkový atyp

ne



▲ Pohled: uliční – líc plotu

Typ 10/15-2a

Stavební rozměry

Šířka	1,0 m
Výška	1,5 m

Provedení ploch 1 a 2

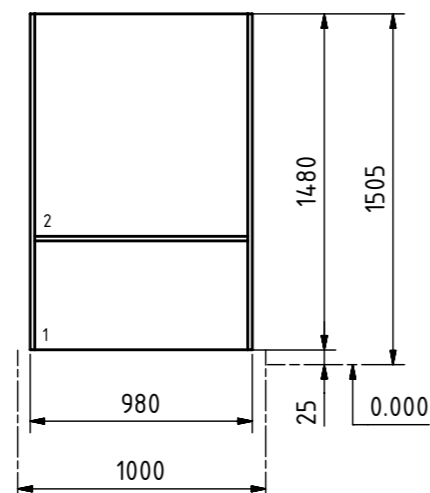
- plný hladký plech (HLA)
- individuální výpalek (DWG)

Skutečné rozměry

Šířka	980 mm
Výška	1480 mm
Hloubka	50 mm

Šířkový atyp

ne



▲ Pohled: uliční – líc plotu

Typ 10/15-3

Stavební rozměry

Šířka	1,0 m
Výška	1,5 m

Provedení ploch 1, 2 a 3

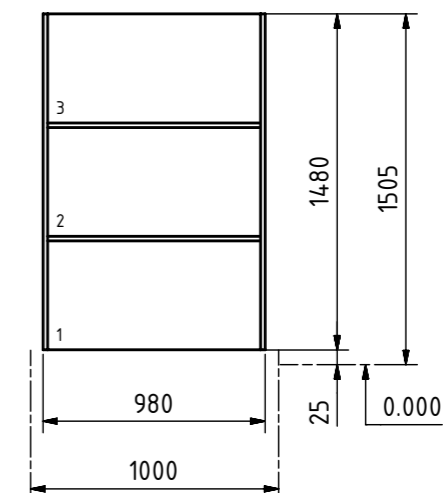
- plný hladký plech (HLA)
- individuální výpalek (DWG)

Skutečné rozměry

Šířka	980 mm
Výška	1480 mm
Hloubka	50 mm

Šířkový atyp

ne



▲ Pohled: uliční – líc plotu

Typ 15/15-1

Stavební rozměry

Šířka	1,5 m
Výška	1,5 m

Provedení plochy 1

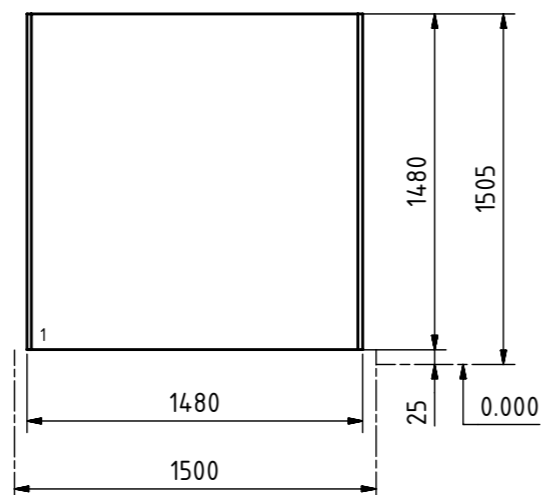
- plný hladký plech (HLA)
- tahokov (T33)
- individuální výpalek (DWG)

Skutečné rozměry

Šířka	1480 mm
Výška	1480 mm
Hloubka	50 mm

Šířkový atyp

ano	250 mm – 1500 mm
-----	------------------



▲ Pohled: uliční – líc plotu

Typ 5/20-1

Stavební rozměry

Šířka	0,5 m
Výška	2,0 m

Provedení plochy 1

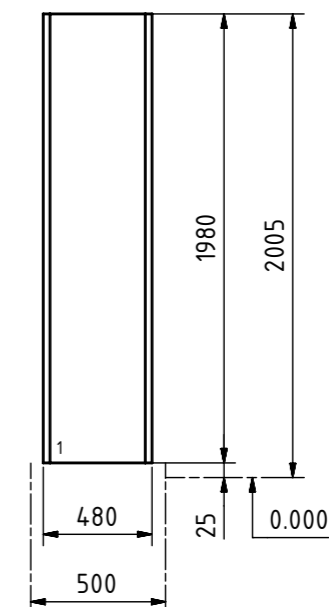
- plný hladký plech (HLA)
- tahokov (T33)
- individuální výpalek (DWG)

Skutečné rozměry

Šířka	480 mm
Výška	1980 mm
Hloubka	60 mm

Šířkový atyp

ano	250 mm – 1500 mm
-----	------------------



▲ Pohled: uliční – líc plotu

Typ 15/15-2b

Stavební rozměry

Šířka	1,5 m
Výška	1,5 m

Provedení ploch 1 a 2

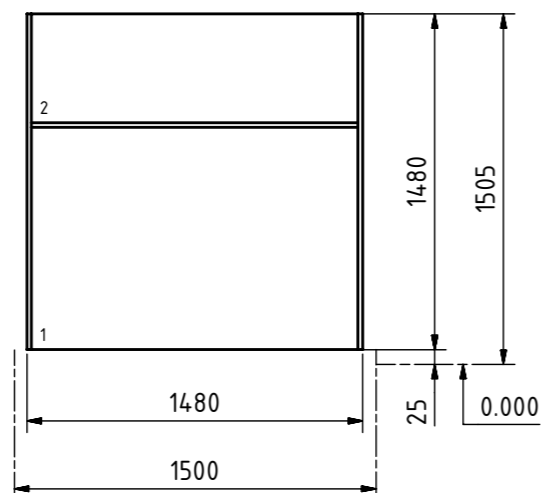
- plný hladký plech (HLA)
- individuální výpalek (DWG)

Skutečné rozměry

Šířka	1480 mm
Výška	1480 mm
Hloubka	50 mm

Šířkový atyp

ne	
----	--



▲ Pohled: uliční – líc plotu

Typ 5/20-2a

Stavební rozměry

Šířka	0,5 m
Výška	2,0 m

Provedení ploch 1 a 2

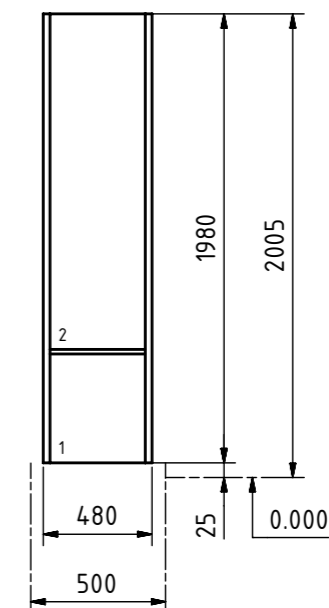
- plný hladký plech (HLA)
- individuální výpalek (DWG)

Skutečné rozměry

Šířka	480 mm
Výška	1980 mm
Hloubka	60 mm

Šířkový atyp

ne	
----	--



▲ Pohled: uliční – líc plotu

Typ 5/20-2b

Stavební rozměry

Šířka	0,5 m
Výška	2,0 m

Provedení ploch 1 a 2

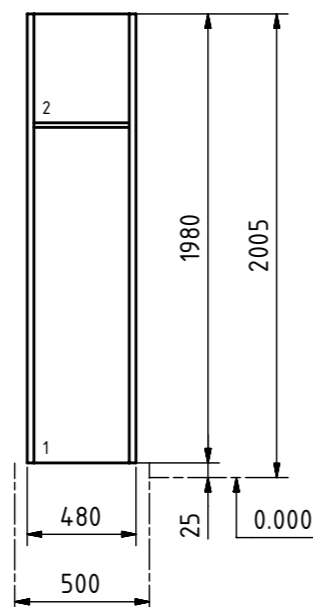
- plný hladký plech (HLA)
- individuální výpalek (DWG)

Skutečné rozměry

Šířka	480 mm
Výška	1980 mm
Hloubka	60 mm

Šířkový atyp

ne



▲ Pohled: uliční - líc plotu

Typ 5/20-3e

Stavební rozměry

Šířka	0,5 m
Výška	2,0 m

Provedení ploch 1, 2 a 3

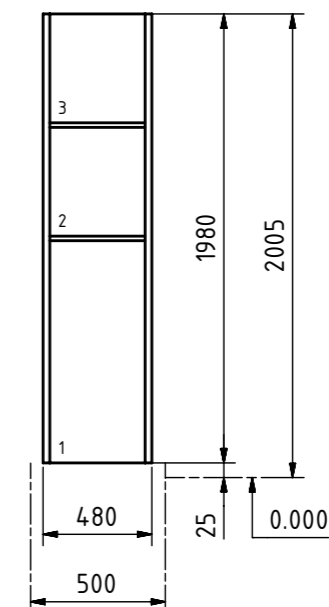
- plný hladký plech (HLA)
- individuální výpalek (DWG)

Skutečné rozměry

Šířka	480 mm
Výška	1980 mm
Hloubka	60 mm

Šířkový atyp

ne



▲ Pohled: uliční - líc plotu

Typ 5/20-2c

Stavební rozměry

Šířka	0,5 m
Výška	2,0 m

Provedení ploch 1 a 2

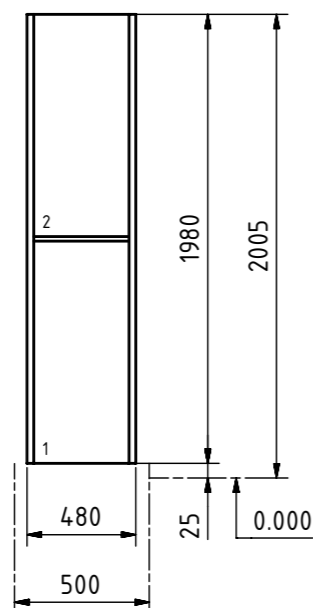
- plný hladký plech (HLA)
- individuální výpalek (DWG)

Skutečné rozměry

Šířka	480 mm
Výška	1980 mm
Hloubka	60 mm

Šířkový atyp

ne



▲ Pohled: uliční - líc plotu

Typ 5/20-4

Stavební rozměry

Šířka	1,5 m
Výška	0,5 m

Provedení ploch 1, 2, 3 a 4

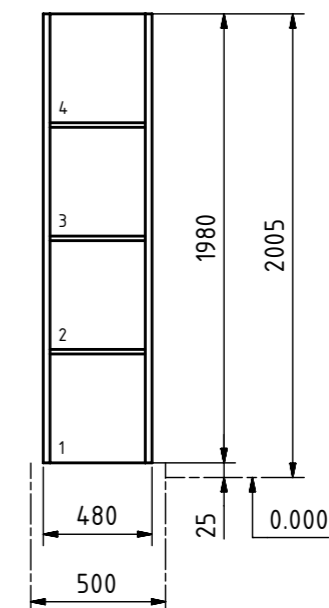
- plný hladký plech (HLA)
- individuální výpalek (DWG)

Skutečné rozměry

Šířka	480 mm
Výška	1980 mm
Hloubka	60 mm

Šířkový atyp

ne



▲ Pohled: uliční - líc plotu

Typ 10/20-1

Stavební rozměry

Šířka	1,0 m
Výška	2,0 m

Provedení plochy 1

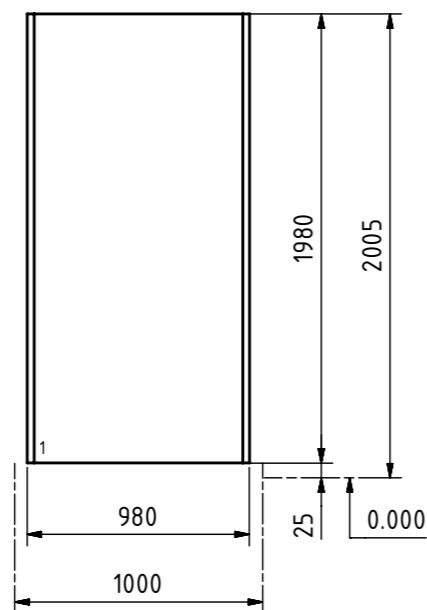
- plný hladký plech (HLA)
- tahokov (T33)
- individuální výpalek (DWG)

Skutečné rozměry

Šířka	980 mm
Výška	1980 mm
Hloubka	60 mm

Šířkový atyp

ano	250 mm – 1500 mm
-----	------------------



▲ Pohled: uliční – líc plotu

Typ 10/20-2b

Stavební rozměry

Šířka	1,0 m
Výška	2,0 m

Provedení ploch 1 a 2

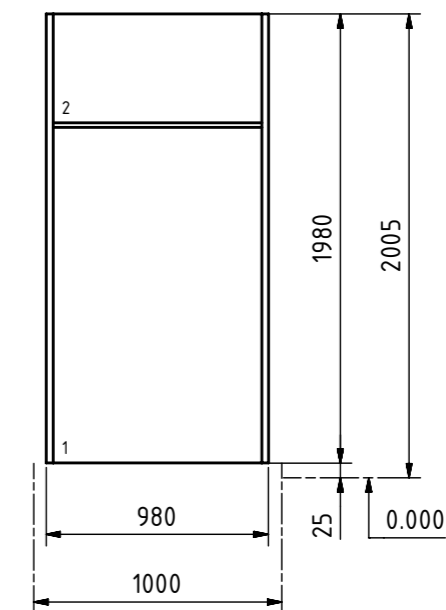
- plný hladký plech (HLA)
- individuální výpalek (DWG)

Skutečné rozměry

Šířka	980 mm
Výška	1980 mm
Hloubka	60 mm

Šířkový atyp

ne



▲ Pohled: uliční – líc plotu

Typ 10/20-2a

Stavební rozměry

Šířka	1,0 m
Výška	2,0 m

Provedení ploch 1 a 2

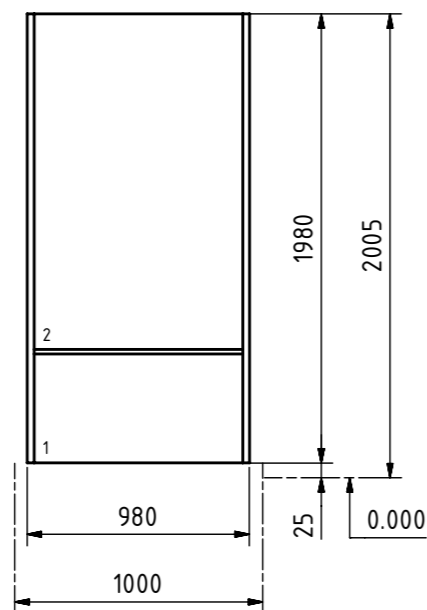
- plný hladký plech (HLA)
- individuální výpalek (DWG)

Skutečné rozměry

Šířka	980 mm
Výška	1980 mm
Hloubka	60 mm

Šířkový atyp

ne



▲ Pohled: uliční – líc plotu

Typ 10/20-2c

Stavební rozměry

Šířka	1,0 m
Výška	2,0 m

Provedení ploch 1 a 2

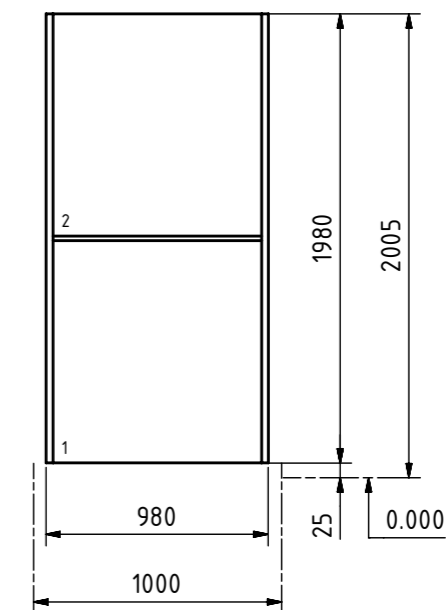
- plný hladký plech (HLA)
- individuální výpalek (DWG)

Skutečné rozměry

Šířka	980 mm
Výška	1980 mm
Hloubka	60 mm

Šířkový atyp

ne



▲ Pohled: uliční – líc plotu

Typ 10/20-3e

Stavební rozměry

Šířka	1,0 m
Výška	2,0 m

Provedení ploch 1, 2 a 3

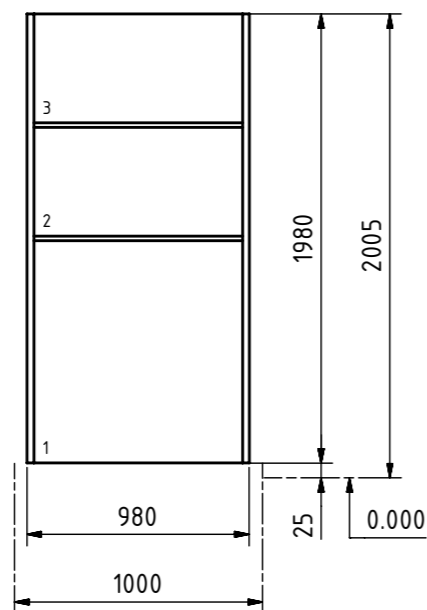
- plný hladký plech (HLA)
- individuální výpalek (DWG)

Skutečné rozměry

Šířka	980 mm
Výška	1980 mm
Hloubka	60 mm

Šířkový atyp

ne



▲ Pohled: uliční – líc plotu

Typ 15/20-1

Stavební rozměry

Šířka	1,5 m
Výška	2,0 m

Provedení plochy 1

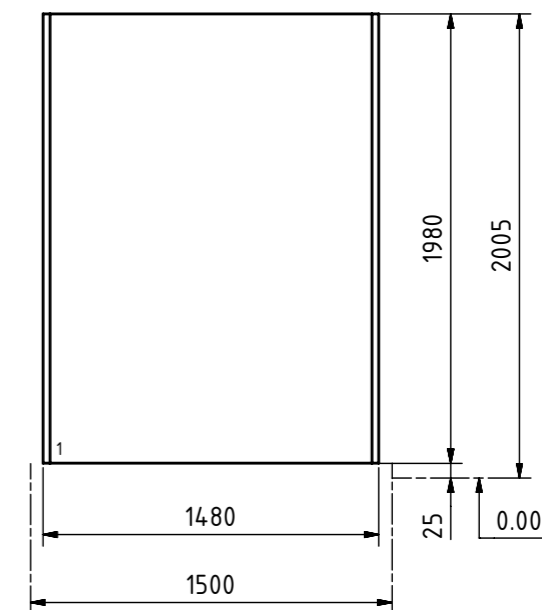
- plný hladký plech (HLA)
- tahokov (T33)
- individuální výpalek (DWG)

Skutečné rozměry

Šířka	1480 mm
Výška	1980 mm
Hloubka	60 mm

Šířkový atyp

ano 250 mm – 1500 mm



▲ Pohled: uliční – líc plotu

Typ 10/20-4

Stavební rozměry

Šířka	1,0 m
Výška	2,0 m

Provedení ploch 1, 2, 3 a 4

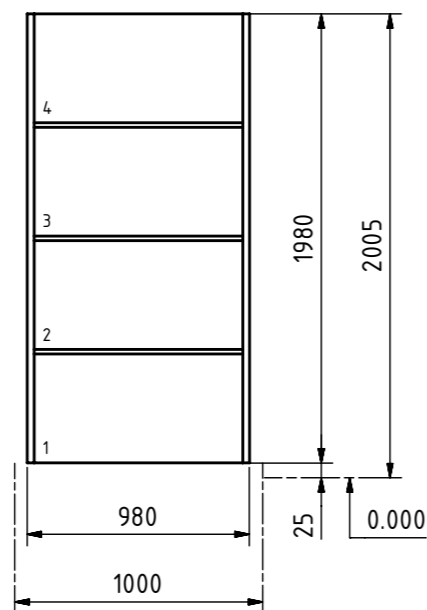
- plný hladký plech (HLA)
- individuální výpalek (DWG)

Skutečné rozměry

Šířka	980 mm
Výška	1980 mm
Hloubka	60 mm

Šířkový atyp

ne



▲ Pohled: uliční – líc plotu

Typ 15/20-2b

Stavební rozměry

Šířka	1,5 m
Výška	2,0 m

Provedení ploch 1 a 2

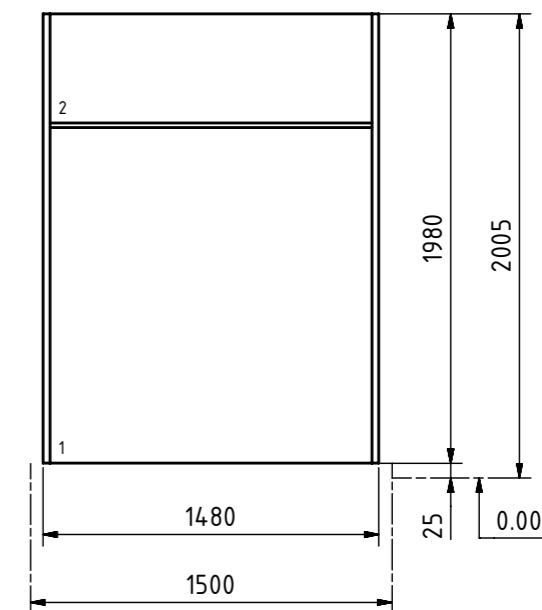
- plný hladký plech (HLA)
- individuální výpalek (DWG)

Skutečné rozměry

Šířka	1480 mm
Výška	1980 mm
Hloubka	60 mm

Šířkový atyp

ne



▲ Pohled: uliční – líc plotu



TISOL[®]

Český výrobce designových kovových konstrukcí
www.tisol.cz

Kontakt:

Ing. Adam Neulinger
jednatel

+420 723 880 437
adam.neulinger@tisol.cz

TISOL modul s.r.o.

IČ: 04748883
Smetanova 343
742 83 Klimkovice

Prodej a provoz:

TISOL výrobní hala
Křenovská 1480
752 01 Kojetín

